

本製品をお買い上げいただきましてありがとうございます。
取扱説明書をよくお読みになり、正しくお使いください。取扱説明書は大切に保管し、いつでも参照できるようにしておいてください。

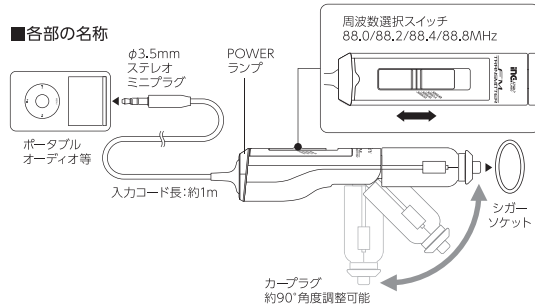
警告

- 運転中は本製品の操作は絶対におこなわないでください。交通事故の原因になり大変危険です。
 - 安全のため、本製品及び接続する機器を運転に支障をきたす場所・エアバッグ等の作動時に支障をきたす場所には置かないでください。
 - 車載専用ですので、指定電源以外では絶対に使用しないでください。誤った電源で使用しますと、本製品が異常な高温を発生し、火傷など人体に危険が及ぶことも想定されます。
 - 改造や分解はしないでください。また、誤った接続や使用による事故、破損に関しましては、一切の責任を負いかねます。
- 濡れた手での操作など、水分がかかるような状況では絶対に使用しないでください。
 - 屋外や高温・多湿の場所や直射日光の当たる場所、ほこりの多い場所では使用しないでください。また、自動車内に長時間放置しないでください。
 - 使用中に異常を感じた場合は、直ちに使用を中止し当社までご連絡ください。

ご注意

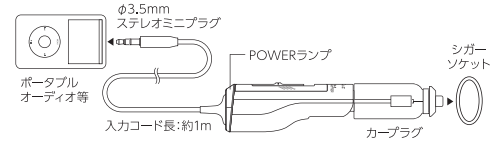
- 本製品を使用用途以外に使用しないでください。
- 本製品は精密機器です。強い衝撃を与えないでください。故障の原因となります。
- 本製品のカープラグは国産車専用です。輸入車で使用されトラブルが発生しても当社では、一切責任を負いかねます。また、一部国産車であってもシガーソケット形状が適合しない場合がありますのでご注意ください。
- 車のバッテリーの消耗を防ぐためエンジンはかけた状態でご使用ください。また、バッテリーが弱くなっている車では使用しないでください。[バッテリーあがり]の原因となります。
- キーを抜いてもシガーソケットの電源が切れない車は、[バッテリーあがり]の恐れがありますので車から長時間離れる際は、必ず本製品をシガーソケットから抜いてください。
- 使用前に必ず、取扱説明書をよくお読みの上、ご使用ください。
- 精密部品を使用していますので衝撃や強い力をかけないでください。故障や破損の原因となります。
- 本製品を使用したことによる、他の機器やお車の故障・不具合等について、当社は一切の保証を負いかねます。
- 本製品を使用する際のデータの消失・破損・機器の故障などに関しては、当社は一切の責任を負いかねます。データ等は予めバックアップをお取りになってからご使用ください。
- 車のシガーソケット内にタバコカスやホコリが無いかをご確認ください。ホコリ等があると通電不良、発熱、発火の原因となります。
- ステレオミニプラグやカープラグを抜く場合はコードを引っ張らないでください。必ず、ステレオミニプラグ、カープラグをしっかりと持って引き抜いてください。コードに無理な力を加えたり無理に引っ張ると破損や故障の原因となります。
- 車のアンテナ位置との関係でカーラジオに、ノイズが入る場合があります。
- 本製品の操作は、ゆっくり確実に操作してください。
- 本製品を金属に近づけると、FM電波送信の妨げになります。
- 使用中、本製品に布を掛けたり、放熱しにくい場所では使用しないでください。
- ご使用後は、必ずシガーソケットから抜いてください。
- 破損や故障した製品は直ちに使用を中止してください。
- コードによる事故や誤飲などの危険性がありますので、乳幼児・小児の手の届かない場所で使用、保管してください。
- 製品の仕様は改良などの為、予告なく変更することがあります。
- お買い上げの際のレシート等は大切に保管してください。万一の製品不良による修理・交換の際に必要です。(保証期間:お買い上げ日より6ヶ月)

■各部の名称



ご使用方法

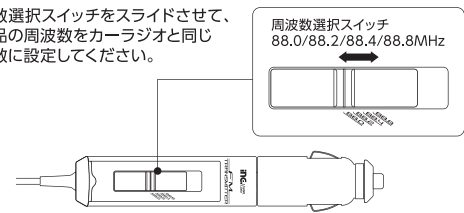
- 1 カーラジオをFM放送が受信できる状態にします。**
車のエンジンをかけ、カーラジオをFM放送が受信できる状態にします。
※設定時はなるべく小さな音量に設定してください。
- 2 カーラジオの周波数を88.0/88.2/88.4/88.8MHzの4チャンネルのうちFM放送を受信しないチャンネルに合わせます。**
※カーラジオはオートチューニング機能を使用せず、必ずマニュアルモードで手動設定してください。
※市街地や別の地域に移動した場合、選んだチャンネルでFM放送を受信してしまふことがあります。その場合は、放送を受信しないチャンネルを再度選んでください。
※音声の飛びや途切れ、ノイズが発生した場合は、影響の少ないチャンネルを再度選んでください。
- 3 本製品とポータブルオーディオ等を接続し、カープラグをクルマのシガーソケットに接続します。通電時POWERランプが点灯します。**



※φ3.5mmステレオミニプラグ以外のポータブルオーディオ等には接続することができません。
※入力コードを、車内の灰皿やドアなどに挟んだり、引っ掛からないようにしてください。
断線、接触不良の原因となります。

- 4 ポータブルオーディオ等を操作して音楽を再生します。**
※ポータブルオーディオ等側の音量は、音が歪まない範囲でなるべく大きくしてください。

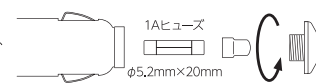
- 5 周波数選択スイッチをスライドさせて、本製品の周波数をカーラジオと同じ周波数に設定してください。**



- 6 カーラジオから音楽が聞こえてきます。**
お好みの音量にカーラジオのボリュームを調整してください。

ヒューズの交換方法

万一、本製品のヒューズが切れましたら、カープラグ先端のキャップを回してはずし、市販の管ヒューズ、1Aに交換してください。



※必ず定格のヒューズをご使用ください。定格の異なるヒューズをご使用になると火災や故障の原因となります。またヒューズを針金等で代用しないで必ず新しいヒューズをお求めください。