

本製品をお買い上げいただきましてありがとうございます。
取扱説明書をよくお読みになり、正しくお使いください。取扱説明書は大切に保管し、いつでも参照できるようにしておいてください。

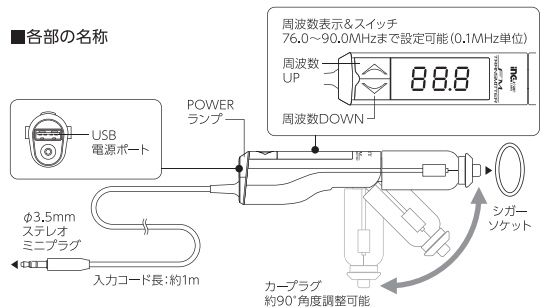
警告

- 運転中は本製品の操作は絶対におこなわないでください。交通事故の原因になり大変危険です。
- 安全のため、本製品及び接続する機器を運転に支障をきたす場所・エアバッグ等の作動時に支障をきたす場所には置かないでください。
- 車載専用ですので、指定電源以外では絶対に使用しないでください。誤った電源で使用しますと、本製品が異常な高温を発生し、火傷など人体に危険が及ぶことも想定されます。
- 改造や分解はしないでください。また、誤った接続や使用による事故、破損に関しましては、一切の責任を負いかねます。
- 濡れた手での操作など、水分がかかるといった状況では絶対に使用しないでください。
- 屋外や高温・多湿の場所や直射日光の当たる場所、ほこりの多い場所では使用しないでください。また、自動車内に長時間放置しないでください。
- 使用中に異常を感じた場合は、直ちに使用を中止し当社までご連絡ください。

ご注意

- 本製品を使用用途以外に使用しないでください。
- 本製品は精密機器です。強い衝撃を与えないでください。故障の原因となります。
- 一部のスマートフォン、ポータブルオーディオでは本製品を使用しながら充電を同時におこなうとノイズが発生する場合があります。
- 本製品のカープラグは国産車専用です。輸入車で使用されトラブルが発生しても当社では、一切責任を負いかねます。また、一部国産車であってもシガーソケット形状が適合しない場合がありますのでご注意ください。
- 車のバッテリーの消耗を防ぐためエンジンはかけた状態でご使用ください。また、バッテリーが弱くなっている車では使用しないでください。【バッテリーあがり】の原因となります。
- キーを抜いてもシガーソケットの電源が切れない車は、【バッテリーあがり】の恐れがありますので車から長時間離れる際は、必ず本製品をシガーソケットから抜いてください。
- 使用前に必ず、取扱説明書をよくお読みの上、ご使用ください。
- 精密部品を使用していますので衝撃や強い力をかけないでください。故障や破損の原因となります。
- 充電する機器は、必ず電池パックを取り付けた状態でご使用ください。接続される機器の故障、破損、データ消失などの原因となります。
- 電源ボタンを長押しして初期画面が立ち上がらないほど電池を消費した機器では使用できません。
- 本製品のUSB電源ポートはUSB機器の電源専用です。本製品のUSB電源ポートでは、データの送受信等はできません。
- 本製品のUSB電源ポートに、USBハブなどを使用して複数のUSB機器を接続しないでください。
- 本製品を使用したことによる、他の機器やお車の故障、不具合等について、当社は一切の保証を負いかねます。
- 本製品を使用しているデータの消失・破損・機器の故障などに関しては、当社は一切の責任を負いかねます。データ等は予めバックアップをお取りになってからご使用ください。
- 使用する前に必ず、接続部をご確認ください。ゴミ、ホコリの付着、変形している場合は故障、火災の原因となりますので絶対に使用しないでください。
- 車のシガーソケット内にタバコ灰やホコリが無いことを確認してください。ホコリ等があると通電不良、発熱、発火の原因となります。
- ステレオミニプラグやカープラグを抜く場合はコードを引っ張らないでください。必ず、ステレオミニプラグ、カープラグをしっかり持ち上げて引き抜いてください。コードに無理な力を加えると無理に引っ張ると破損や故障の原因となります。
- 車のアンテナ位置との関係でカーラジオにノイズが入る場合があります。
- 本製品の操作は、ゆっくり確実に操作してください。
- 本製品を金属に近づけると、FM電波送信の妨げになります。
- 使用中、本製品に布を掛けたり、放熱しにくい場所では使用しないでください。
- ご使用後は、必ずシガーソケットから抜いてください。
- 破損や故障した製品は直ちに使用を中止してください。
- コードによる事故や誤飲などの危険性がありますので、乳幼児・小児の手の届かない場所で使用、保管してください。
- 製品の仕様は改良などの為、予告なく変更することがあります。
- お買い上げの際のレシート等は大切に保管してください。万一の製品不良による修理・交換の際に必要です。(保証期間：お買い上げ日より6ヶ月)

■各部の名称



TT519K

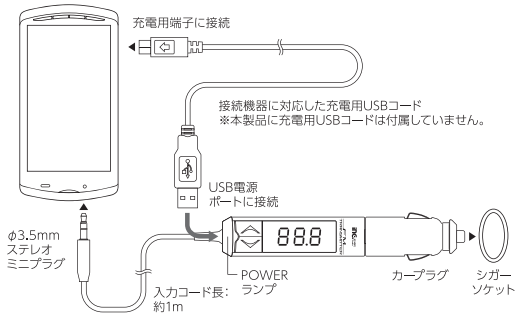
取扱説明書

FMトランスミッターの使用方法

- 1 **カーラジオをFM放送が受信できる状態にします。**
車のエンジンをかけ、カーラジオをFM放送が受信できる状態にします。
※設定時はなるべく小さな音量に設定してください。
- 2 **カーラジオの周波数を76.0~90.0MHzの範囲でFM放送を受信しない周波数に合わせます。**
※カーラジオはオートチューニング機能を使用せず、必ずマニュアルモードで手動設定してください。
※市街地や別の地域に移動した場合、選んだチャンネルでFM放送を受信してしまふ場合があります。その場合は、放送を受信しないチャンネルを再度選んでください。
※音声の飛びや途切れ、ノイズが発生した場合は、影響の少ないチャンネルを再度選んでください。
- 3 **本製品のφ3.5mmステレオミニプラグをポータブルオーディオ等に接続し、カープラグを車のシガーソケットに接続します。**
通電中はPOWERランプが点灯します。
※φ3.5mmステレオミニプラグ以外のポータブルオーディオ等には接続することができません。
- 4 **本製品の周波数表示を確認しながら周波数スイッチを押し、カーラジオと同じ周波数に設定します。**
- 5 **ポータブルオーディオ等を操作して音楽を再生するとカーラジオから音楽が聞こえます。**
- 6 **カーラジオのボリュームをお好みの音量に調節します。**
※ポータブルオーディオ等の音量は、音が歪まない範囲でなるべく大きくしてください。
※スマートフォン接続中に通話をする場合は、φ3.5mmステレオミニプラグを外してください。

ポータブルオーディオやスマートフォン等の充電方法

- 1 **車のエンジンをかけ、カープラグをシガーソケットに接続します。**
通電中はPOWERランプが点灯します。
- 2 **本製品のUSB電源ポートとスマートフォンやポータブルオーディオ等を接続します。充電には各機器に対応した充電用USBコードをご使用ください。**
※本製品に充電用USBコードは付属していません。
※充電完了は接続したスマートフォンやポータブルオーディオ側で確認してください。
※USB電源で充電できない機器を本製品で充電する事はできません。
※一部のスマートフォンやポータブルオーディオ等では充電しながら音楽を聴くとノイズ等が発生する場合があります。
※本製品のコードを、車内の灰皿やドアなどに挟んだり、引っ掛からないようにしてください。
断線、接触不良の原因になります。



ヒューズの交換方法

万一、本製品のヒューズが切れましたら、カープラグ先端のキャップを回してはずし、市販の管ヒューズ、2Aに交換してください。

※必ず定格のヒューズをご使用ください。定格の異なるヒューズをご使用になると火災や故障の原因となります。またヒューズを針金等で代用しないで必ず新しいヒューズをお求めください。

